

**Preparazione Statica Standard**  
**Lavatoio armadiato 1 vasca,**  
**gocciolatoio sinistro e 2 porte**  
**scorrevoli, da 1400 mm**

ARTICOLO N° \_\_\_\_\_

MODELLO N° \_\_\_\_\_

NOME \_\_\_\_\_

SIS # \_\_\_\_\_

AIA # \_\_\_\_\_



**133249 (MLA1416DXPN)**

Lavatoio armadiato con 1  
vasca 600x500 mm,  
gocciolatoio destro e 2  
porte scorrevoli, da 1400  
mm

## Descrizione

Articolo N° \_\_\_\_\_

Lavatoio in acciaio inox AISI 304 con piano di lavoro da 50 mm e spessore 10/10. Insonorizzato con piega salvamani sui bordi e dotato di involucro perimetrale ed angoli saldati. Due porte scorrevoli fonoassorbenti. Piedini regolabili in altezza. Alzatina paraspruzzi posteriore con raggiatura 10 mm, altezza 100 mm e spessore 13 mm. Una vasca da 600x500x300 mm dotata di tubo troppopieno e piletta di scarico da 2". Gocciolatoio stampato posizionato sulla parte destra.

## Caratteristiche e benefici

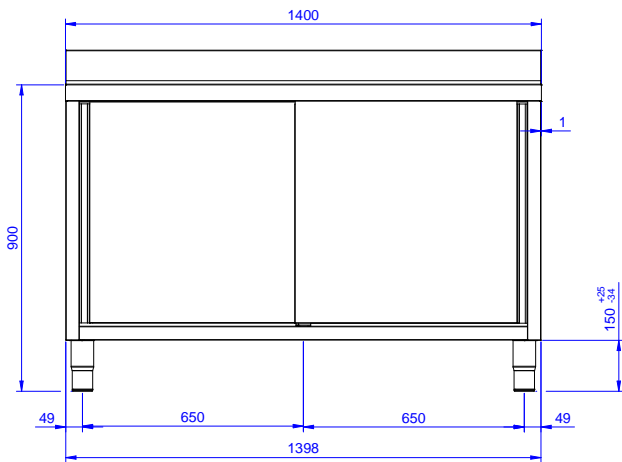
- Ideali per essere collocati al centro della cucina, singolarmente o contrapposti.

## Costruzione

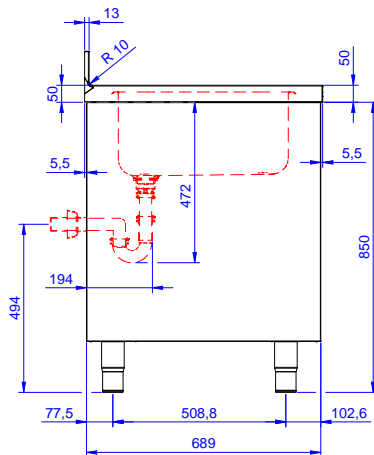
- Costruzione in acciaio inox.
- Struttura completamente in acciaio inox con telaio saldato per conferire massima stabilità al tavolo.
- Piano di lavoro in acciaio 10/10 in AISI 304 di spessore 50 mm con piega salvamani sui bordi con pannello fonoassorbente da 18 mm di spessore.
- Pannelli laterali e suola rinforzata in acciaio inox AISI 304.
- Progettato per essere installato contro un muro. Alzatina posteriore paraspruzzi con raggiatura 8 mm, altezza 100 mm e spessore 13 mm
- I tavoli sono dotati di ripiano intermedio posizionabile a tre diverse altezze.
- Porte fonoassorbenti e scorrevoli su guide poste all'interno della cornice del mobile.
- Miglior accesso al vano grazie alla presenza, per tutte le lunghezze, di solo due porte.
- Piedini in acciaio inox AISI 304 di 200 mm di altezza e 54 mm di diametro, regolabili: -50/+30 mm.
- Vasca lavatoio in acciaio inox AISI 304 dotata di tubo troppopieno e piletta di scarico.
- Gocciolatoio incluso.

Approvazione: \_\_\_\_\_

Fronte

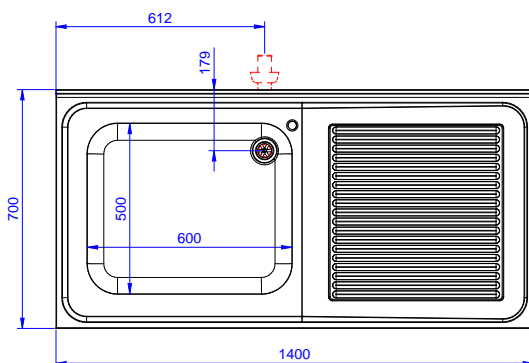


Lato



D = Scarico acqua

Alto


**Scarico**

Posizione scarico: Da destra a sinistra

**Informazioni chiave**

Larghezza armadio:	1310 mm
Profondità armadio:	645 mm
Altezza armadietto:	330 mm
Dimensioni esterne, larghezza:	1400 mm
Dimensioni esterne, profondità:	700 mm
Dimensioni esterne, altezza:	1000 mm
Dimensione alzatina, altezza:	100 mm
Dimensione alzatina, profondità:	13 mm
Dimensione alzatina, raggio:	R=8
Numero di vasche:	1
Dimensione vasca:	600x500xH300
Numero e tipologia di porte:	2 Scorrevole
Spessore piano di lavoro:	50 mm
Peso netto:	60 kg